



KR 8 R2010-2



技術データ

最大リーチ	2013 mm
最大可搬重量	9.8 kg
定格可搬重量	8 kg
回転コラム定格追加荷重 / リンクアーム / アーム	0 kg / 0 kg / 10 kg
位置の繰返し精度 (ISO 9283)	± 0.04 mm
軸数	6
設置位置	床; 天井; 壁; 任意の角度
設置面積	430.5 mm x 370 mm
重量	約 260 kg

軸データ

動作範囲	
A1	±185 °
A2	-185 ° / 65 °
A3	-138 ° / 175 °
A4	±350 °
A5	±130 °
A6	±350 °
定格可搬重量での速度	
A1	200 %/s
A2	175 %/s
A3	190 %/s
A4	430 %/s
A5	430 %/s
A6	630 %/s

使用環境

運転時の周辺温度	5 °C ~ 55 °C (278 K ~ 328 K)
----------	------------------------------

保護等級

保護等級 (IEC 60529)	IP65
インラインリストの保護等級 (IEC 60529)	IP65

コントローラー

コントローラー	KR C4
---------	-------

証明書

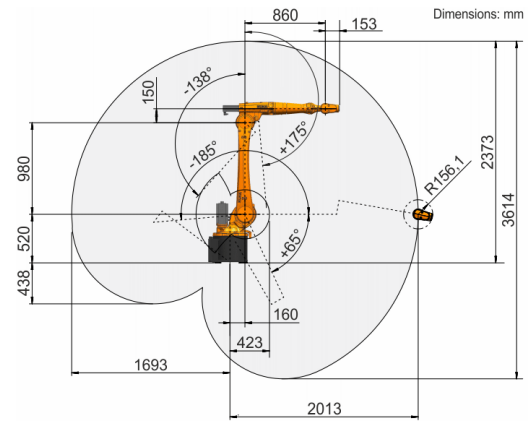
ESD 要件	IEC61340-5-1; ANSI/ESD S20.20
--------	-------------------------------

ハンドヘルド操作デ

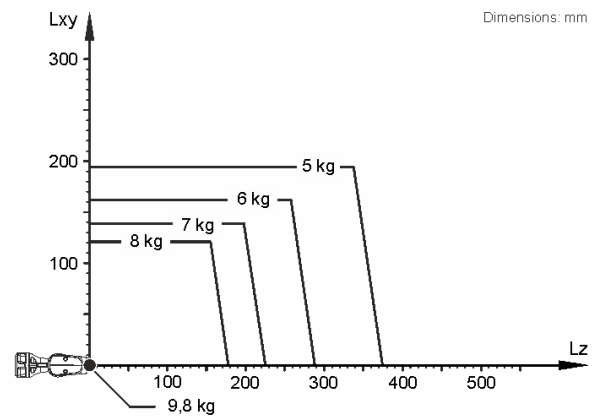
ハンドヘルド操作デ

KUKA smartPAD-2

作業室のグラフィック



可搬重量図



KR 8 R2010-2 は、ロボットの性能とダイナミクスを最適に使用するため、公称可搬重量 8 kg 用に設計されています。負荷間隔が減少すると、最大可搬重量までもさらに高い負荷を利用できるようになります。特定の荷重のケースでは、KUKA Load で確認が必要です。その他のアドバイスに関しては、KUKA サポートにお気軽にお尋ねください。

取り付けフランジ

