



KR 70 R2100



技術データ

最大リーチ	2101 mm
最大可搬重量	85 kg
定格可搬重量	70 kg
回転コラム定格追加荷重 / リンクアーム / アーム	0 kg / 0 kg / 20 kg
位置の繰返し精度 (ISO 9283)	± 0.05 mm
軸数	6
設置位置	床; 天井; 壁; 任意の角度
設置面積	603 mm x 480 mm
重量	約 536 kg

軸データ

動作範囲	
A1	±185 °
A2	-175 ° / 60 °
A3	-120 ° / 165 °
A4	±180 °
A5	±125 °
A6	±350 °
定格可搬重量での速度	
A1	180 %/s
A2	158 %/s
A3	160 %/s
A4	230 %/s
A5	230 %/s
A6	320 %/s

使用環境

運転時の周辺温度	0 °C ~ 55 °C (273 K ~ 328 K)
----------	------------------------------

保護等級

保護等級 (IEC 60529)	IP65
保護タイプ アーム / インラインリスト (IEC 60529)	IP65 / IP67

コントローラー

コントローラー	KR C5; KR C4
---------	-----------------

証明書

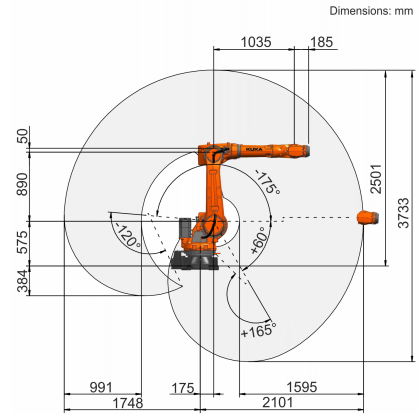
ESD 要件	IEC61340-5-1; ANSI/ESD S20.20
--------	-------------------------------

ハンドヘルド操作デ

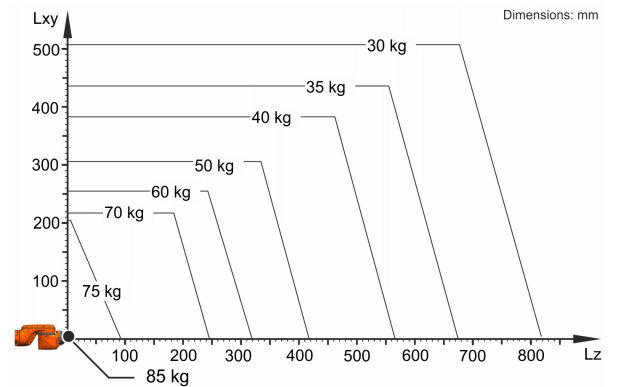
ハンドヘルド操作デ

KUKA smartPAD

作業室のグラフィック



可搬重量図



KR 70 R2100 は、ロボットの性能とダイナミクスを最適に使用するため、公称可搬重量 70 kg 用に設計されています。負荷間隔が減少すると、最大可搬重量までもさらに高い負荷を利用できるようになります。特定の荷重のケースでは、KUKA Load で確認が必要です。その他のアドバイスに関しては、KUKA サポートにお気軽にお尋ねください。

取り付けフランジ

