



## KR 6 R700-2



### 技術データ

最大リーチ	726 mm
最大可搬重量	6.8 kg
位置の繰返し精度 (ISO 9283)	± 0.02 mm
軸数	6
設置位置	床; 天井; 壁; 任意の角度
設置面積	208 mm x 208 mm
重量	約 53 kg

### 軸データ

動作範囲	
A1	±170 °
A2	-190 ° / 45 °
A3	-120 ° / 156 °
A4	±185 °
A5	±120 °
A6	±350 °

### 使用環境

運転時の周辺温度	0 °C ~ 45 °C (273 K ~ 318 K)
----------	------------------------------

### 保護等級

保護等級 (IEC 60529)	IP65 / IP67
インラインリストの保護等級 (IEC 60529)	IP65 / IP67

### コントローラー

コントローラー	KR C4 compact
---------	---------------

### 証明書

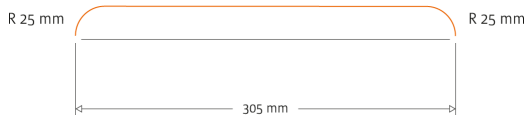
ESD 要件	IEC61340-5-1; ANSI/ESD S20.20
--------	-------------------------------

### ハンドヘルド操作デ

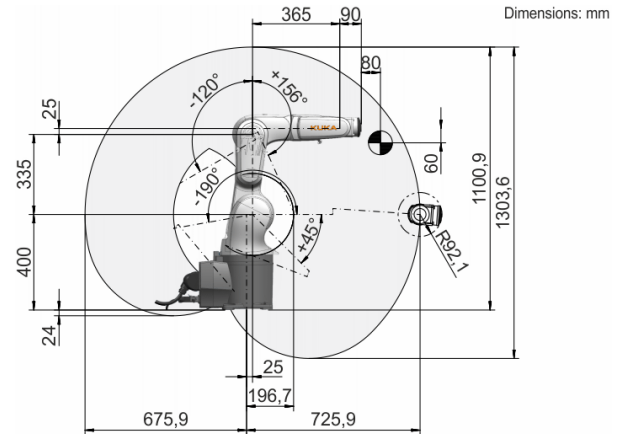
ハンドヘルド操作デ	KUKA smartPAD
-----------	---------------

### サイクルタイム

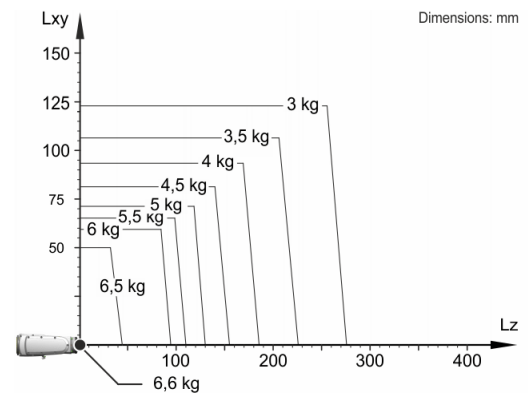
138 毎分サイクル(25 mm / 305 mm / 25 mm, 1 kg)



### 作業室のグラフィック



### 可搬重量図



KR 6 R700-2は、ロボットの性能とダイナミクスを最適に使用するため、公称可搬重量3 kg用に設計されています。負荷間隔が減少すると、最大可搬重量までもさらに高い負荷を利用できるようになります。特定の荷重のケースでは、KUKA Load で確認が必要です。その他のアドバイスに関しては、KUKA サポートにお気軽にお尋ねください。

### 取り付けフランジ

