



## KR 30 R2100



### 技術データ

|                            |                          |
|----------------------------|--------------------------|
| 最大リーチ                      | 2101 mm                  |
| 最大可搬重量                     | 36.5 kg                  |
| 定格可搬重量                     | 30 kg                    |
| 回転コラム定格追加荷重 / リンクアーム / アーム | 0 kg / 0 kg / 20 kg      |
| 位置の繰返し精度 (ISO 9283)        | ± 0.05 mm                |
| 軸数                         | 6                        |
| 設置位置                       | 床;<br>天井;<br>壁;<br>任意の角度 |
| 設置面積                       | 603 mm x 480 mm          |
| 重量                         | 約 533 kg                 |

### 軸データ

|            |                |
|------------|----------------|
| 動作範囲       |                |
| A1         | ±185 °         |
| A2         | -175 ° / 60 °  |
| A3         | -120 ° / 165 ° |
| A4         | ±180 °         |
| A5         | ±125 °         |
| A6         | ±350 °         |
| 定格可搬重量での速度 |                |
| A1         | 180 %/s        |
| A2         | 165 %/s        |
| A3         | 180 %/s        |
| A4         | 250 %/s        |
| A5         | 250 %/s        |
| A6         | 360 %/s        |

### 使用環境

|          |                              |
|----------|------------------------------|
| 運転時の周辺温度 | 0 °C ~ 55 °C (273 K ~ 328 K) |
|----------|------------------------------|

### 保護等級

|                                  |             |
|----------------------------------|-------------|
| 保護等級 (IEC 60529)                 | IP65        |
| 保護タイプ アーム / インラインリスト (IEC 60529) | IP65 / IP67 |

### コントローラー

|         |                 |
|---------|-----------------|
| コントローラー | KR C5;<br>KR C4 |
|---------|-----------------|

### 証明書

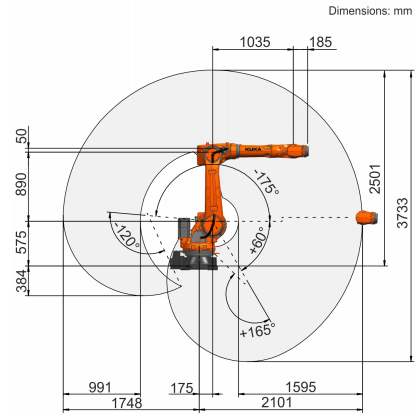
|        |                               |
|--------|-------------------------------|
| ESD 要件 | IEC61340-5-1; ANSI/ESD S20.20 |
|--------|-------------------------------|

### ハンドヘルド操作デ

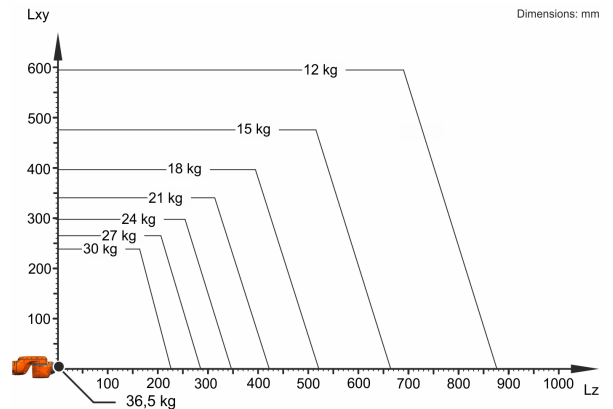
ハンドヘルド操作デ

KUKA smartPAD

### 作業室のグラフィック



### 可搬重量図



KR 30 R2100 は、ロボットの性能とダイナミクスを最適に使用するため、公称可搬重量 30 kg 用に設計されています。負荷間隔が減少すると、最大可搬重量までもさらに高い負荷を利用できるようになります。特定の荷重のケースでは、KUKA Load で確認が必要です。その他のアドバイスに関しては、KUKA サポートにお気軽にお尋ねください。

### 取り付けフランジ

