

KR 240 R2900-2



技術データ

最大リーチ	2900 mm
最大可搬重量	313 kg
定格可搬重量	240 kg
回転コラム定格追加荷重 / リンクアーム / アーム	0 kg / 0 kg / 50 kg
位置の繰返し精度 (ISO 9283)	± 0.05 mm
軸数	6
設置位置	床
設置面積	754 mm x 754 mm
重量	約 1120 kg

軸データ

動作範囲	
A1	±185 °
A2	-140 ° / -5 °
A3	-120 ° / 168 °
A4	±350 °
A5	±122.5 °
A6	±350 °
定格可搬量での速度	
A1	103 °/s
A2	94 °/s
A3	100 °/s
A4	170 °/s
A5	129 °/s
A6	206 °/s

使用環境

運転時の周辺温度	0 °C ~ 55 °C (273 K ~ 328 K)
----------	------------------------------

保護等級

保護等級 (IEC 60529)	IP65
インラインリストの保護等級 (IEC 60529)	IP65 / IP67

コントローラー

コントローラー	KR C4
---------	-------

証明書

ESD 要件	IEC61340-5-1; ANSI/ESD S20.20
--------	-------------------------------

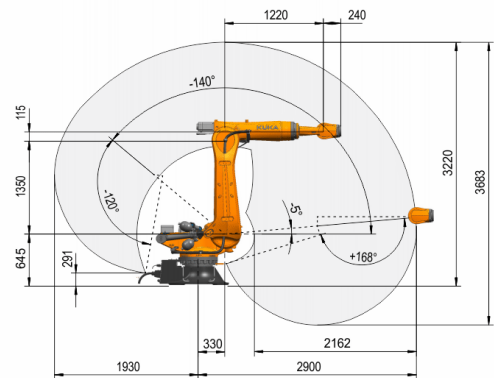
ハンドヘルド操作デ

ハンドヘルド操作デ

KUKA smartPAD-2

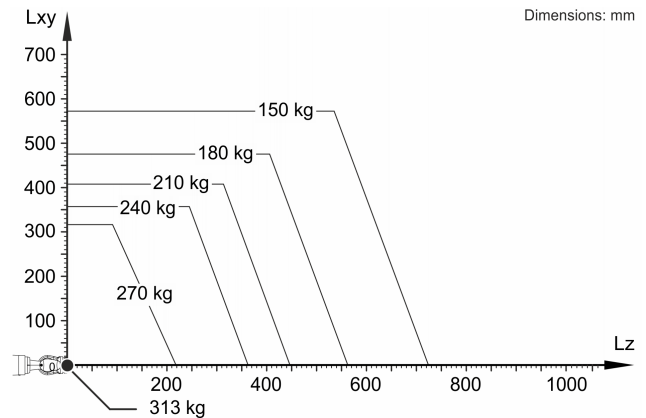
作業室のグラフィック

Dimensions: mm



可搬重量図

Dimensions: mm



KR 240 R2900-2は、ロボットの性能とダイナミクスを最適に使用するため、公称可搬重量240 kg用に設計されています。負荷間隔が減少すると、最大可搬重量までもさらに高い負荷を利用できるようになります。特定の荷重のケースでは、KUKA Load で確認が必要です。その他のアドバイスに関しては、KUKA サポートにお気軽にお尋ねください。

取り付けフランジ

Dimensions: mm

